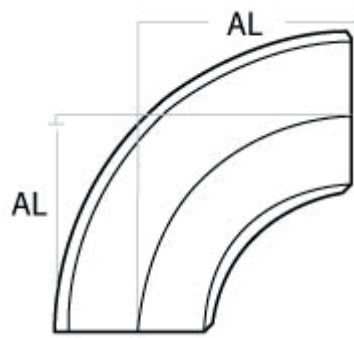


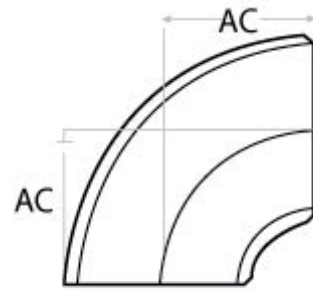
## Accesorios para soldar

Normas: IRAM 2607 – ANSI B16.9

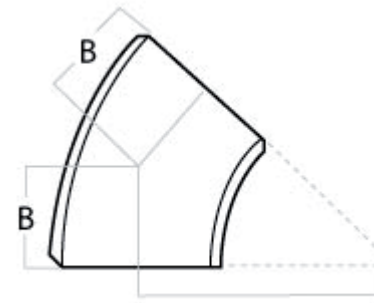
Diámetro nominal (DN) Pulgadas	Diámetro Exterior (DE) mm	ESPEORES (milímetros)					AL mm.	AC mm.	B mm.	C mm.	L (a) mm.	DML mm.	DMC mm.	H (b) mm.	Refuerzos de derivación Rango	M mm.
		Liviano	Standard	Extra pesado	Sch 160	Doble Extra pesado										
1/2	21,3		2,8	3,7			38,1		15,9	25,4		76,2		25,4		
3/4	26,6		2,9	3,9			28,6		11,1	28,5	38,1	57,1		25,4	1" a 36"	
1	33,4	2,9	3,4	4,6	6,4	9,1	38,1	25,4	22,2	38,1	50,8	76,2	50,8	38,1	1" a 36'	50,8
1 1/4	42,2	2,9	3,6	4,9	6,4	9,7	47,6	31,8	25,4	47,6	50,8	95,2	63,6	38,1	1 1/4" a 36 "	63,5
1 1/2	48,3	2,9	3,7	5,1	7,2	10,2	57,1	38,1	28,6	57,1	63,5	114,3	76,2	38,1	1 1/2' a 36'	63,5
2	60,3	3,3	3,9	5,6	8,7	11,1	76,2	50,8	34,9	63,5	76,2	152,4	101,6	38,1	2" a 36"	76,2
2 1/2	73,0	3,3	5,2	7,0	9,5	14	92,2	63,5	44,4	76,2	88,9	190,5	127	38,1	2 1/2" a 36"	76,2
3	88,9	3,7	5,5	7,6	11,1	15,3	114,3	76,2	50,8	85,7	88,9	228,6	152,4	50,8	3" a 36"	76,2
3 1/2	101,6	3,8	5,8	8,1		16,2	133,4	88,9	57,1	95,2	101,6	266,8	177,8	63,5	3 1/2" a 36'	88,9
4	114,3	4,0	6,0	8,6	13,5	17,1	152,4	101,6	63,5	104,8	101,6	304,8	203,2	63,5	4" a 36"	101,6
5	141,3	4,3	6,6	9,5	15,9	19,1	190,5	127,0	79,4	123,8	127,0	381,0	254,0	76,2	5" a 36"	127,0
6	168,3	4,5	7,1	11,0	18,3	22,2	228,6	152,4	95,2	142,9	139,1	457,2	304,8	88,9	6" a 36"	152,4
8	219,1	5,5	8,2	12,7	23,0	22,2	304,8	203,2	127,0	177,8	152,4	609,6	406,4	101,6	8" a 36"	203,2
10	273,1	6,4	9,3	12,7	28,6		381,0	254,0	158,8	215,9	177,8	762,0	508,0	127,0	10" a 36"	254,0
12	323,8	6,4	9,5	12,7	33,3		457,2	304,8	190,5	254,0	203,2	914,4	609,6	152,4	12" a 36"	304,8
14	355,6		9,5	12,7			533,4	355,6	222,3	279,4	330,2	1066,8	711,2	165,1	14" a 36"	304,8
16	406,4		9,5	12,7			609,6	406,4	254,0	304,8	355,6	1219,2	762,0	177,8	16" a 36"	304,8
18	457,2		9,5	12,7			685,8	457,2	285,7	342,9	381,0	1371,6	838,2	203,2	18" a 36"	304,8
20	508,0		9,5	12,7			762,0	508,0	317,5	381,0	508,0	1524,0	1016	228,6	20" a 36"	304,8
22	558,8		9,5	12,7			838,2		342,9	419,1	508,0	1676,4		254,0	22" a 36"	304,8
24	609,6		9,5	12,7			914,4		381,0	431,8	508,0	1828,8		266,7	24" a 36"	304,8
26	660,4		9,5	12,7			990,6		406,4	495,3	609,6	1981,2		266,7		
28	711,2		9,5	12,7			1066,8		438,1	520,7	609,6	2133,6		266,7		
30	762,0		9,5	12,7			1143,0		469,9	558,8	609,6	2286,0		266,7		
32	812,8		9,5	12,7			1219,2		502,0	597,0	609,6	2438,4		266,7		
34	863,6		9,5	12,7			1295,4		533,4	635,0	609,6	2590,8		266,7		
36	914,4		9,5	12,7			1371,6		565,1	673,0	609,6	2743,2		266,7		



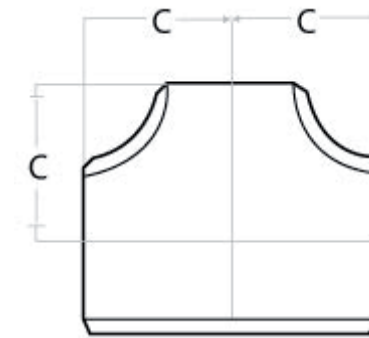
Codo 90° - Radio largo



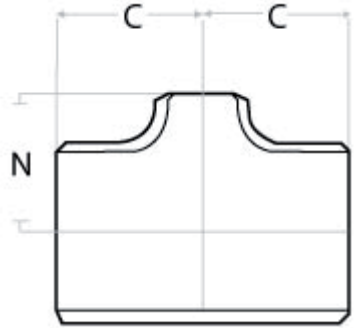
Codo 90° - Radio corto



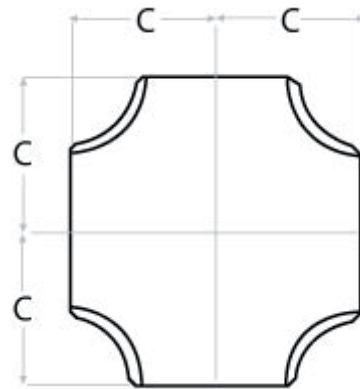
Codo 45° - Radio largo



Te normal



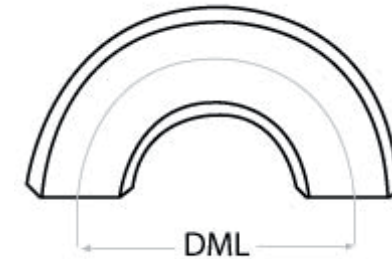
Te de reducción



Cruz normal



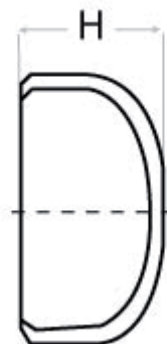
Reducciones concéntricas y excéntricas



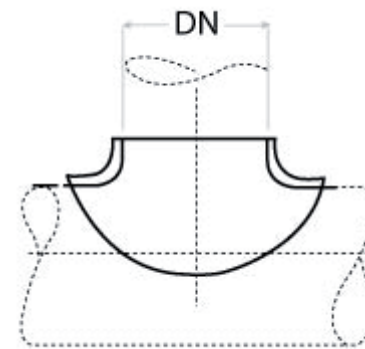
Codo 180° - Radio largo



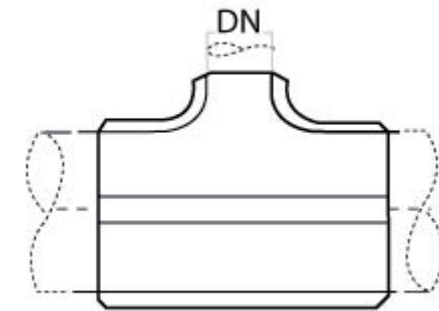
Codo 180° - Radio corto



Casquete semielíptico norma ASA (ANSI)



Refuerzo para Derivación tipo montura



Refuerzo para Derivación envolvente total